



Commoning Link For Circuit Breakers
Mise en commun de la liaison des disjoncteurs
Sammelschiene für Leistungsschalter
Sistema di collegamento per interruptori automatici
Enlace común para interruptores automáticos
(189-CL1..., -CL2..., -CL3..., -CL4...)

! **WARNING**
AVERTISSEMENT
WARNUNG
ADVERTENCIA
AVVERTENZA

To prevent electrical shock, disconnect from power source before installing or servicing.
 Avant le montage et la mise en service, couper l'alimentation secteur pour éviter toutes décharges.
 Vor Installations- oder Servicearbeiten Stromversorgung unterbrechen, um Elektroschocks zu vermeiden.
 Per prevenire infortuni, togliere tensione prima dell'installazione o manutenzione.
 Desconéctese de la corriente eléctrica, antes de la instalación o del servicio, a fin de impedir sacudidas eléctricas.

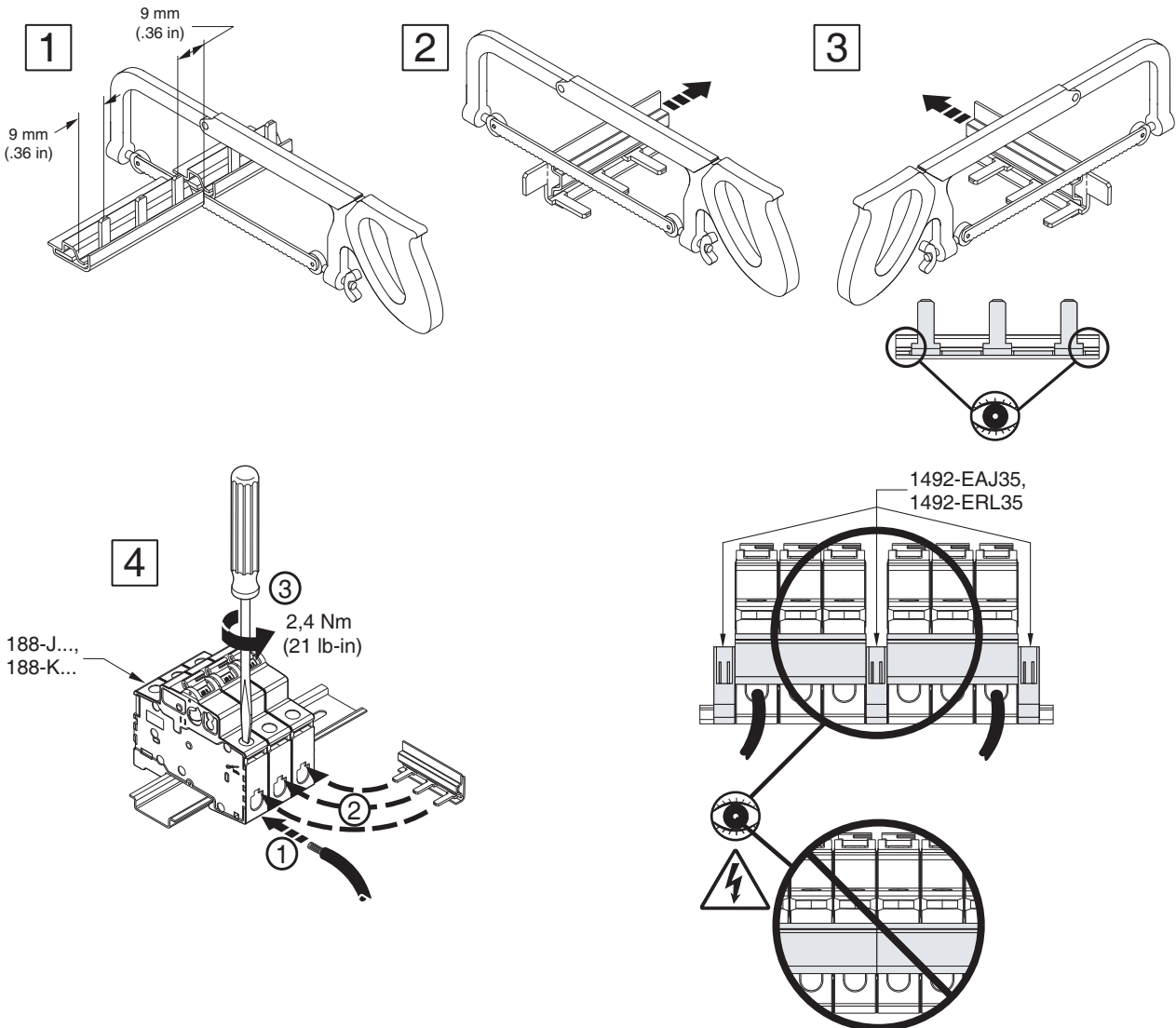
! **WARNING**
AVERTISSEMENT
WARNUNG
ADVERTENCIA
AVVERTENZA

Maintain proper electrical clearance to metal surfaces.
 Maintenez un éloignement électrique suffisant avec les surfaces métalliques.
 Erforderlichen Abstand zu metallischen Flächen einhalten.
 Mantenere la corretta distanza elettrica verso le superfici metalliche.
 Mantenga la distancia adecuada entre las partes eléctricas y las superficies metálicas.

189-CL1...

U_e = 240 / 415 V AC
480Y / 277 V AC

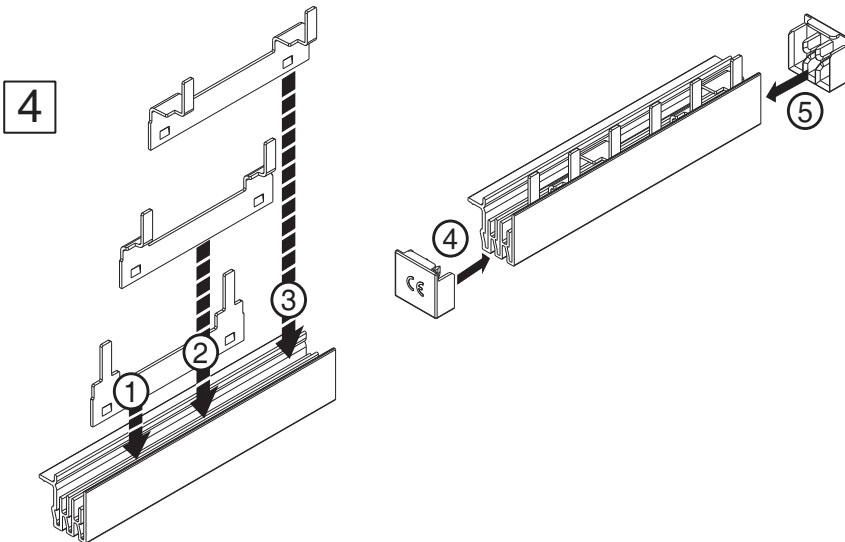
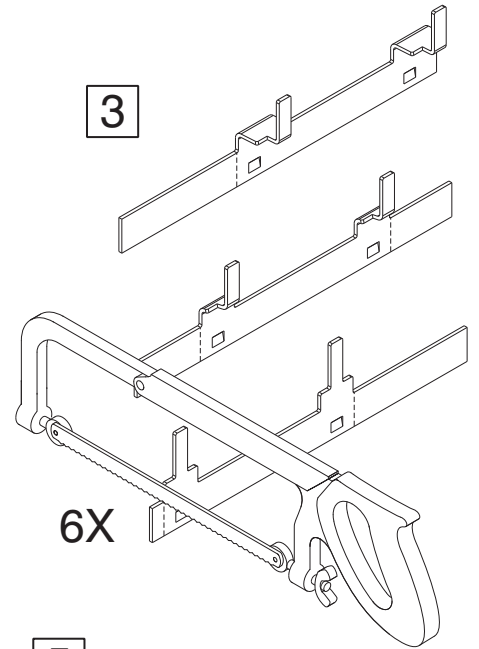
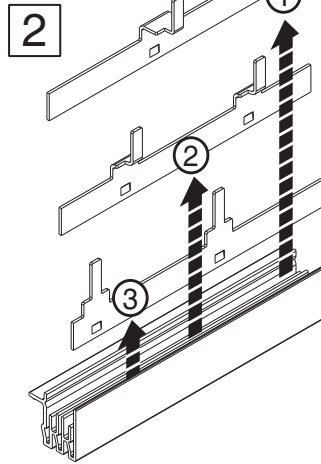
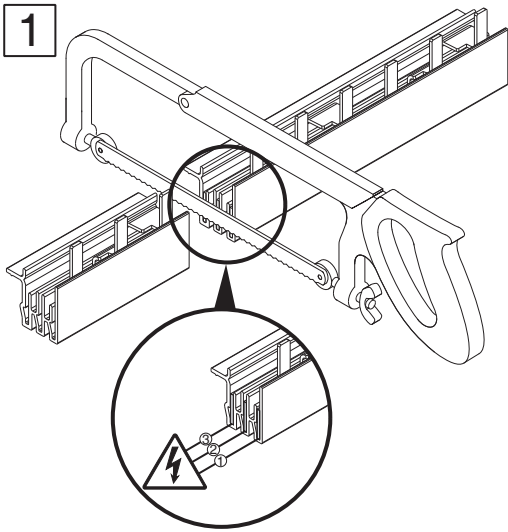
U_i = 1000 V
I_e = 63 A



189-CL2..., -CL3..., -CL4...

$U_e = 240 / 415 \text{ V AC}$
 $480 \text{ Y} / 277 \text{ V AC}$

$U_i = 690 \text{ V}$
 $I_e = 63 \text{ A}$



5 Space Equally
 Espacer uniformément
 Gleichmäßigen Abstand einhalten
 Distanziare uniformemente
 Las separaciones deben ser iguales

